

# Lattoflex 300

## Austausch Federelemente

passend für alle Lattoflex 300 Unterfederungen ab März 2013



Federelement Lattoflex 300



Federelement Lattoflex 300 Plus

### Montageanleitung

Deutsch

Wichtiges Dokument. Bitte sorgfältig aufbewahren.

Digitale Bedienungsanleitung und Video:



[www.lattoflex.com/service/ersatzteile](http://www.lattoflex.com/service/ersatzteile)

**lattoflex**<sup>®</sup>

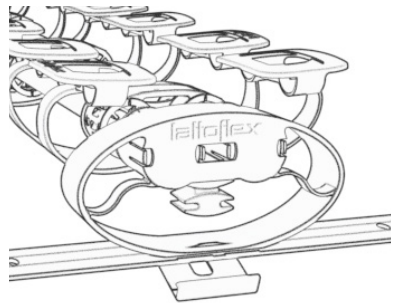
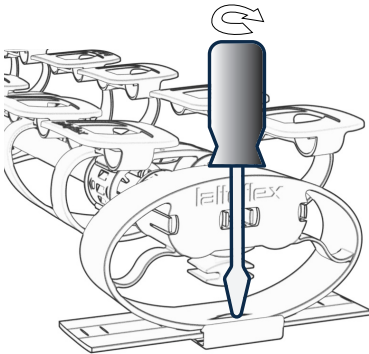
## Austausch Federelemente

Mit einem einzelnen Federelement als Ersatzteil können Sie defekte Teile ersetzen oder von einem normalen Federelement zu einem Federelement mit Höhenverstellung (KAS) wechseln. Der Austausch kann nach Entfernen der Matratze in der Regel direkt im Bett erfolgen.

Hinweis: Beim Wechsel auf höhenverstellbare Federelemente (KAS) bitte immer beide Federelemente einer Doppelleiste tauschen.

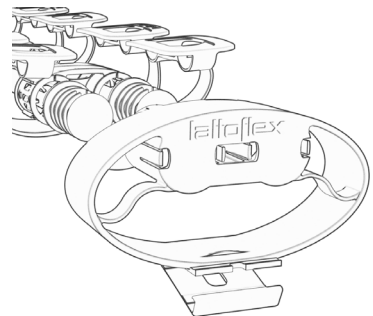
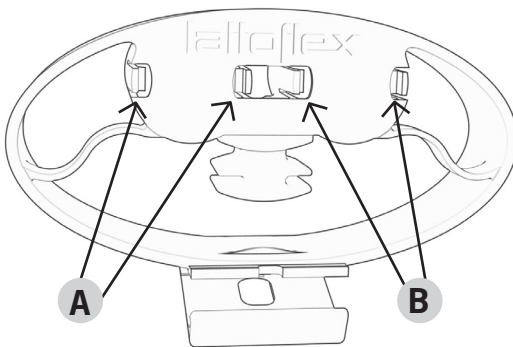
## Doppelleiste demontieren

1. Schraubendreher fest in den Schlitz stecken und um 90° drehen.
2. Klammer per Hand öffnen und das Federelement vom Aufnahmeband nehmen. Diesen Vorgang auf der anderen Bettseite wiederholen.



3. Vier Rasthaken an den orangenen Profiladaptern lösen.

Tipp: Mit den Daumen erst zwei Rasthaken auf einer Seite lösen (A) und mit leichtem Zug das Federelement verkanten, dann die anderen zwei Rasthaken lösen (B) und das Federelement abziehen.



## Neues Federelement montieren

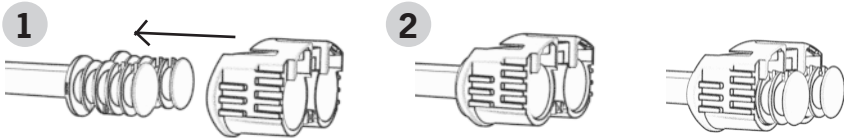
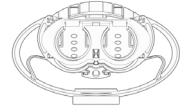
### Lattoflex 300 und Lattoflex 300 XL

Neues Federelement aufschieben bis es klackt und alle vier Rasthaken eingeschnappt sind.

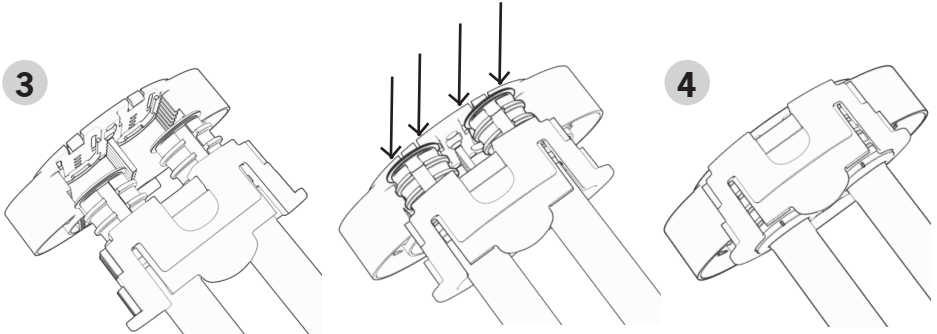


### Nur bei Lattoflex 300 Plus

1. Doppellager auf orangenen Profiladapter schieben.
2. Rasthaken anheben. Doppellager weiter nach innen schieben.



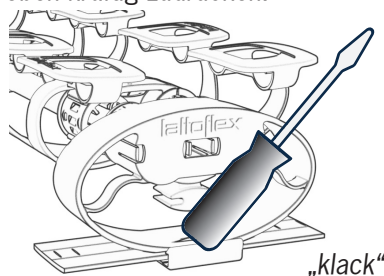
3. Federelement-Ellipse von unten auf die Kränze der Profiladapter aufschieben. Höhe einstellen.
4. Doppellager nach außen schieben und damit die eingestellte Höhe fixieren. Siehe dazu Rückseite bzw. separat beigefügte Anleitung.



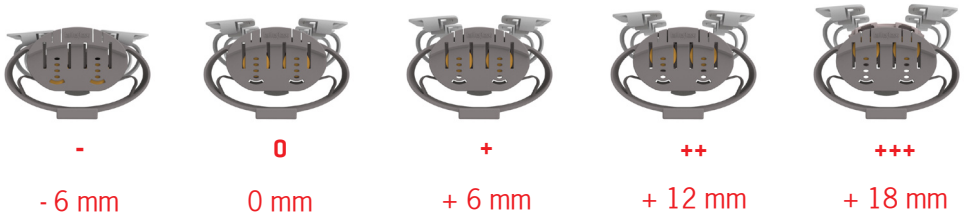
### Doppelleiste wieder auf das Aufnahmeband setzen

Klammer vorsichtig aufbiegen und das Federelement im Bohrloch fixieren. Anschließend die Klammer schließen.

Tipp: Mit einem Werkzeug von oben kräftig zudrücken.



## Lattoflex 300 Plus (KAS): Die einzelnen Verstellstufen im Überblick



## Lieferumfang

Lattoflex 300		Satz	
Federelement 300	1 Stück	10 Stück	
Federblock 2	1 Stück	10 Stück	

Lattoflex 300 Plus (KAS)		Satz	
Federelement Ellipse 300 Plus	1 Stück	10 Stück	
Doppellager	1 Stück	10 Stück	
Federblock 1	1 Stück	10 Stück	
Kurzanleitung KAS Lattoflex 300	1 Stück	1 Stück	

### Wichtig bei „XL“:

Bei einer Unterfederung mit Option „XL“ bitte immer die passenden Federblöcke (Gummipuffer) der Erstausrüstung behalten und in die neuen Federelemente wieder einsetzen.