

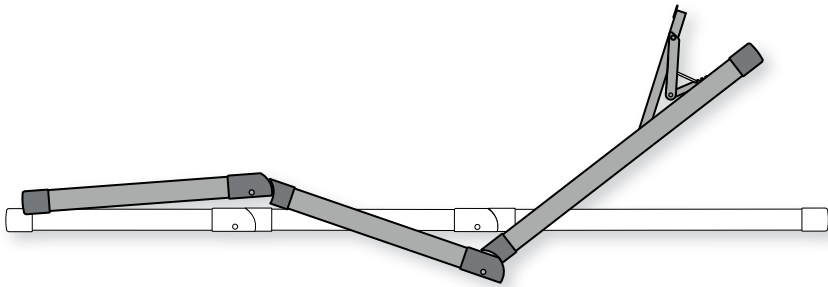
Sitzrahmen

Sitting frames/Sommiers lit-fauteuil

Lattoflex 270

Lattoflex 370

Lattoflex 970



Montage- und Bedienungsanleitung

Mounting and operation instructions

Instruction de montage et d'utilisation

deutsch

Wichtiges Dokument. Bitte sorgfältig aufbewahren.

english

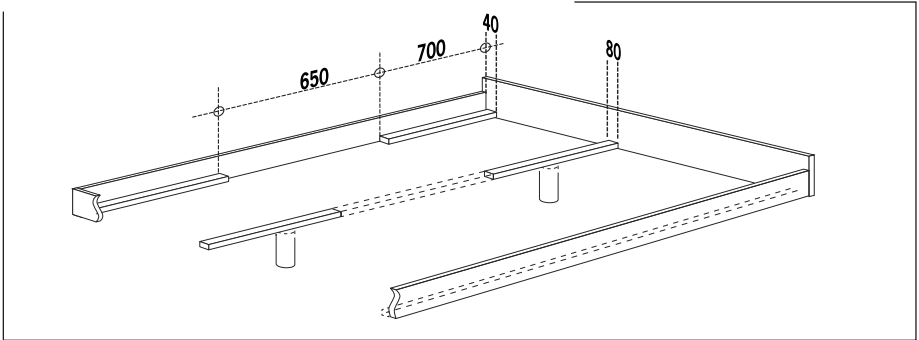
Important document. Please keep in a safe place.

français

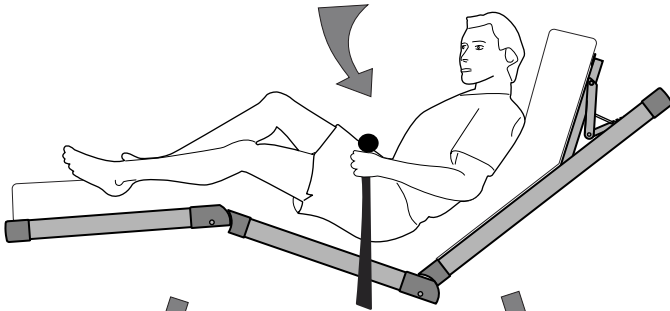
Document important. A conserver avec soin.

lattoflex[®]

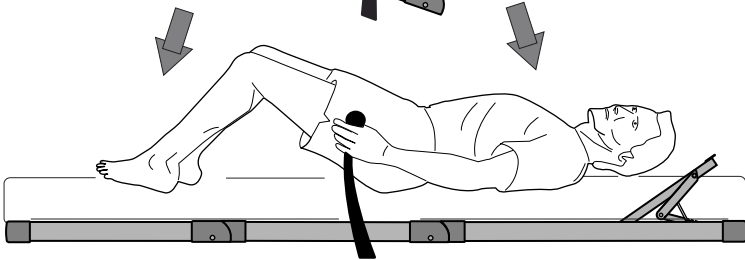
1



2



3

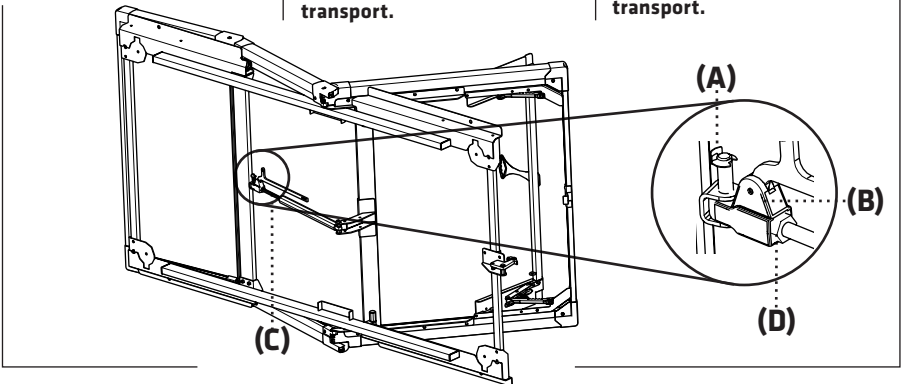


Achtung: Bei Benutzung ohne Matratze oder beim Transport ist der Gasfedermechanismus zu sichern.

Caution: the pneumatic spring mechanism must be secured when using the sitting frame without mattress or during transport.

Attention : verrouillez le mécanisme à suspension pneumatique en cas d'utilisation sans matelas ou pour le transport.

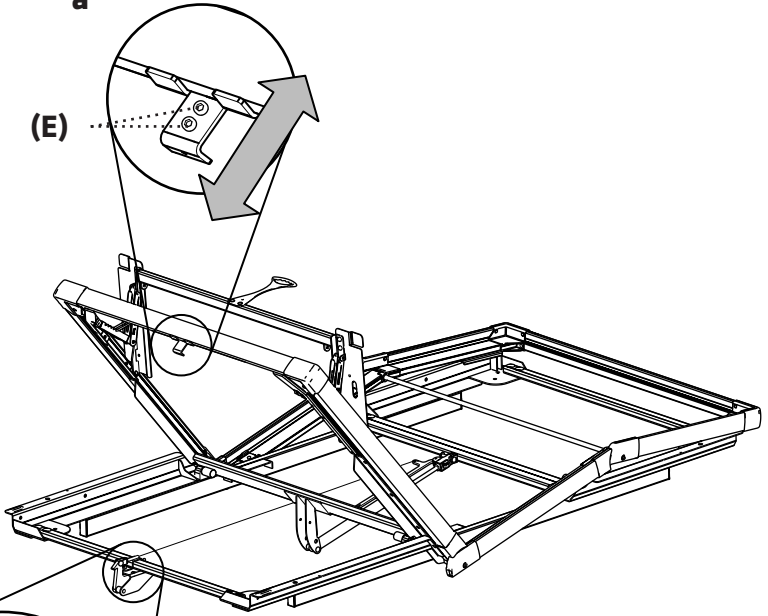
4



5

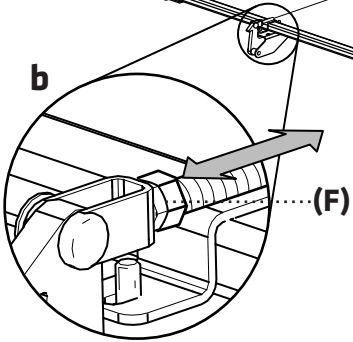
a

(E)



b

(F)



Einlegen in ein Bett:

- 1 Seitliche Auflageleisten dürfen maximal 4 cm breit sein (Mittelzarge 8 cm). Da sich der Rahmen für die Sitzstellung im Gesäßbereich absenkt, müssen die Auflageleisten im Mittelbereich entfernt werden: Beginnend ca. 70 cm vom Kopfende auf einer Länge von 65 cm. Die Mittelzarge muss im gleichem Maß unterbrochen werden. Bei Bedarf bitte den Spezial-Einbausatz x70 verwenden (als Zubehör erhältlich). Bei Betten mit Dreiecksauflagen (Schenkel-länge max. 15 cm) bitte den Einbausatz „Verlängerungselemente“ verwenden (als Zubehör erhältlich).

Stufenlose Sitzverstellung

- 2 Sitzen: Bei angezogenem Griffgurt das Gesäß herunterdrücken und den Oberkörper anheben. Lassen Sie den Griffgurt los wenn Sie in der gewünschten Sitzposition sind. Liegen: Bei angezogenem Griffgurt Körper
- 3 langsam strecken bis in die Flachlage. Griffgurt loslassen. Mit angewinkelten Beinen lässt sich der Rahmen leichter in die Flachlage bringen. Verlagern Sie dabei Ihr Gewicht auf Fersen und Oberkörper. Die Verstellung funktioniert optimal mit einer entsprechenden Lattoflex-Matratze. In der Liegeposition wird das Rückenteil durch einen Schnappmechanismus am Kopfende gesichert. Verriegelung und Gasfeder werden gleichzeitig über den Griffgurt ausgelöst.

Bedienungsgurt - Verlegung auf die andere Bettseite

- 4 Diese Arbeiten nur durch Fachpersonal ausführen lassen. Verletzungsgefahr!
- ⚠ Sprengring am Bolzen (A) hinter dem Auslösehebel (B) der Gasfeder (C) abziehen und den Bolzen aus der Führung drücken. Auslösegriff vorsichtig im Uhrzeigersinn um

180° drehen, die Gasfeder darf dabei nicht ausgelöst werden. Die Mutter (D) hinter dem Auslösegriff muss fest sitzen. Bolzen und Sprengring wieder einsetzen. Defekte Gasfedern nur durch Fachpersonal austauschen lassen.

Verriegelung - Einstellungen an Rast- und Federhaken

- 5 Je nach Einbausituation oder nach einer gewissen Gebrauchszeit kann es vorkommen, dass der Schnappmechanismus am Kopfende eingestellt werden muss.
 - a Wenn die Verriegelung nur mit großem Druck auf das Rückenteil einrastet: Den festen Rasthaken länger einstellen. Dazu den Rahmen in Sitzposition bringen. Kopfverstellung hochstellen. Mit einem Inbuschlüssel SW5 die beiden Schrauben (E) am Rasthaken lösen. Rasthaken einstellen und Schrauben wieder festziehen. Funktion testen und ggf. nachjustieren.
 - b Wenn der Federhaken zu knapp auf den Rasthaken greift und das Rückenteil unbeabsichtigt hoch federt: Kontermutter (F) am Seilzug lösen. Gewindestift einige Umdrehungen raus drehen (dadurch wird das Seil verlängert). Kontermutter wieder anziehen. Funktion testen und ggf. nachjustieren.

Sicherheitshinweis

Bei bestimmungsgemäßer Betätigung besteht keine Einklemm- oder Quetschgefahr. Achten Sie darauf, dass bei Betätigung des Rahmens keine Person, insbesondere keine Kinder unter dem Rahmen befinden oder in den Mechanismus hineingreifen. Während der Betätigung und in hochgestelltem Zustand nicht auf den Rahmen steigen. Bei Benutzung ohne Matratze oder beim Transport ist der Gasfedermechanismus zu sichern.

Inserting in a bed:

- 1 The longitudinal supporting beams must not be wider than 4 cm (middle frame 8 cm). Due to the lowering of the frame in the pelvic region for the sitting position, the supporting beams have to be removed in the middle section, starting approx. 70 cm from the head over a length of 65 cm. The middle frame has to be interrupted to the same extent. If necessary, please use the special installation kit x70 (available as accessory). In beds with triangular supports (leg length max. 15 cm), please use the „Extension elements“ installation kit (available as accessory).

2 Fully variable sitting adjustment


Sitting: holding the draw belt, press your hips down and raise your upper body. Release the draw belt on reaching the

- 3 required sitting position.

Lying: holding the draw belt, slowly stretch your body down into the flat position. Release the draw belt. It is easier to flatten the frame if you keep your knees bent, adjusting your weight to your heels and upper body. The adjustment works well with a corresponding Lattoflex mattress.

In the lying position, a snapping mechanism secures the back section at the head end. The draw belt releases both the lock and the pneumatic spring at the same time.

4 Moving the draw belt to the other side

-  This work should only be carried out by qualified specialists. Risk of injury! Pull the snap ring off the bolt (A) behind the lever (B) that releases the pneumatic spring (C) and push the bolt out of its guide. Turn the trigger handle carefully through 180° clockwise, making sure that the pneumatic spring is not triggered. The nut (D) behind

the trigger handle must hold firmly. Put the bolt and snap ring back in position again. Defective pneumatic springs may only be replaced by qualified specialists.

Locking mechanism: adjusting the snap hook and spring hook

- 5 Depending on the installation situation or after a certain period of use, it may be necessary to adjust the locking mechanism at the head end.

a If it takes great pressure to make the locking mechanism engage on the back section, adjust the fixed snap hook in a longer setting. To do so, put the frame in sitting position. Raise the head adjustment. Use an SW5 hex socket spring to loosen both screws (E) on the snap hook. Adjust the snap hook and tighten the screws again. Check the function and readjust if necessary.

b If the spring hook does not engage far enough on the snap hook: loosen the lock nut (F) on the pull-wire. Unscrew the threaded pin for a few turns (this lengthens the wire). Tighten the lock nut again. Check the function and readjust if necessary.

Safety instructions

There is no risk of getting crushed or clamped when used for its proper purpose. When moving the frame, make sure that no one and in particular no children are under the frame or reach into the mechanism. Do not climb onto the frame when it is being moved and when in raised position. The pneumatic spring mechanism must be secured when using the sitting frame without mattress or during transport.

Pose dans un lit :


- 1 La largeur des barres d'appui latérales ne doit pas dépasser 4 cm (8 cm au milieu du châssis). Vous devez retirer les barres d'appui dans la zone du milieu, étant donné que le cadre s'abaisse au niveau du bassin en position assise. L'abaissement débute à une distance d'env. 70 cm de la tête du lit et s'étend sur une longueur de 65 cm. Une interruption identique est nécessaire pour le châssis du milieu. Veuillez utiliser le jeu de pièces spécial x70 au besoin (disponible comme accessoire). Veuillez utiliser le jeu de pièces « éléments de rallonge » (disponible comme accessoire) pour les lits équipés d'appuis triangulaires (longueur de branche de 15 cm maximum).

2 Réglage progressif du siège

Position assise : tirez sur la courroie poignée et appuyez le bassin vers le bas et relevez le buste. Relâchez la courroie poignée dès l'atteinte de la position assise souhaitée.

- 3 Position horizontale : tirez sur la courroie poignée et allongez-vous lentement jusqu'à l'atteinte de la position horizontale. Relâchez la courroie poignée. Il est plus facile d'amener le cadre à la position horizontale en fléchissant les jambes. Pour ce faire, vous devez déplacer votre poids sur les talons et le buste. L'ajustement fonctionne parfaitement avec un matelas approprié de Lattoflex. En position horizontale, la partie dorsale est verrouillée par un mécanisme d'enclenchement côté tête du lit. Vous pouvez déclencher le verrouillage et la suspension pneumatique simultanément à l'aide de la courroie poignée.

Courroie de commande - déplacement sur l'autre côté du lit

- 4 Enlevez le circlip à ressort circulaire de la  cheville (A) derrière le levier de déclenchement (B) de la suspension pneumatique (C) et chassez la cheville du guidage.

Tournez la poignée de déclenchement avec précaution dans le sens des aiguilles d'une montre de 180° en veillant impérativement à ne pas déclencher la suspension pneumatique. L'écrou (D) derrière la poignée de déclenchement doit demeurer logé à bloc. Réinsérez la cheville et le circlip à ressort circulaire.

Le remplacement d'une suspension pneumatique défectueuse doit impérativement se faire par du personnel spécialisé.

Verrouillage - réglage des crochets d'arrêt et de ressort.

Le réglage du mécanisme à dé clic côté tête du lit peut s'avérer nécessaire suivant la situation de montage ou après une certaine durée d'utilisation.

a Si l'enclenchement du verrouillage sur la partie dorsale exige un effort important : rallongez le crochet d'arrêt fixe. Pour ce faire, amenez le cadre à la position assise. Relevez la têtière réglable. Servez-vous de la clé pour vis à six pans creux SW5 pour détacher les deux vis (E) du crochet d'arrêt. Réglez le crochet d'arrêt et resserrez les vis à bloc. Testez le fonctionnement et réajustez si nécessaire.

b Si le crochet à ressort n'agrippe pas le crochet d'arrêt correctement : détachez le contre-écrou (F) du câble sous gaine. Dévissez la tige filetée de quelques tours (ceci a pour effet de rallonger le câble). Resserrez le contre-écrou. Testez le fonctionnement et réajustez si nécessaire.

Consigne de sécurité

Un emploi conforme à l'usage prévu exclu tout risque de coincement ou d'écrasement. Nous vous recommandons toutefois de vérifier lors de l'actionnement du sommier que personne ne séjourne sous le sommier, notamment aucun enfant, ou

puisse introduire quoi que ce soit dans le mécanisme. Ne montez pas sur le cadre en cours d'actionnement et en l'état relevé. Verrouillez le mécanisme à suspension pneumatique en cas d'utilisation sans matelas ou pour le transport.

