



Motorrahmen

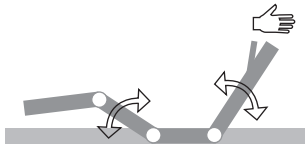
Motor frames / Sommier motorisé



Lattoflex 282/382/982

Lattoflex 282-QZ/382-QZ/982-QZ

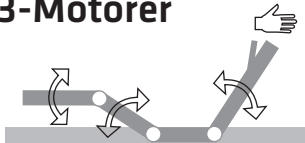
2-Motorer



Lattoflex 283/383/983

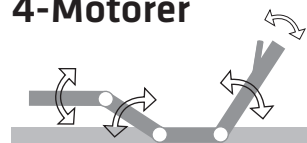
Lattoflex 283-QZ/383-QZ/983-QZ

3-Motorer



Lattoflex 284/384/984

4-Motorer



Montage- & Bedienungsanleitung

deutsch

Wichtiges Dokument. Bitte sorgfältig aufbewahren!

Installation and operating instructions

english

Important document. Please keep in a safe place.

Instructions de montage et d'utilisation

français

Document important. A conserver avec soin.

lattoflex®





Inhaltsverzeichnis

Abbildungen	3
Montage, Anschluss und Bedienung	4 - 7
Sicherheitshinweise	7
Reinigung und Pflege	7
Technische Daten	19



Contents

Illustrations	3
Installation, connection and operation	8 - 11
Safety instructions	11
Care instructions	11
Technical data	19

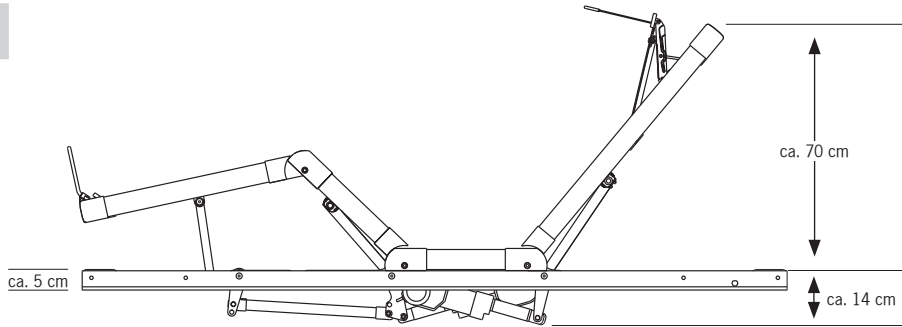


Sommaire

Illustration	3
Montage, raccordement et utilisation	12 - 15
Consignes de sécurité	16
Conseils d'entretien	16
Caractéristiques techniques	19



1

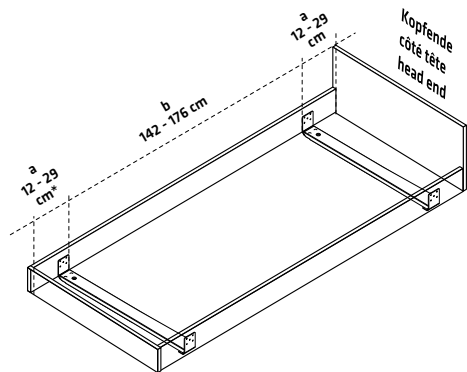
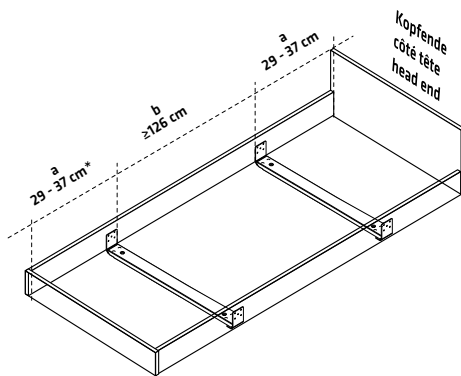


2

Version QZ ohne Verlängerungselemente

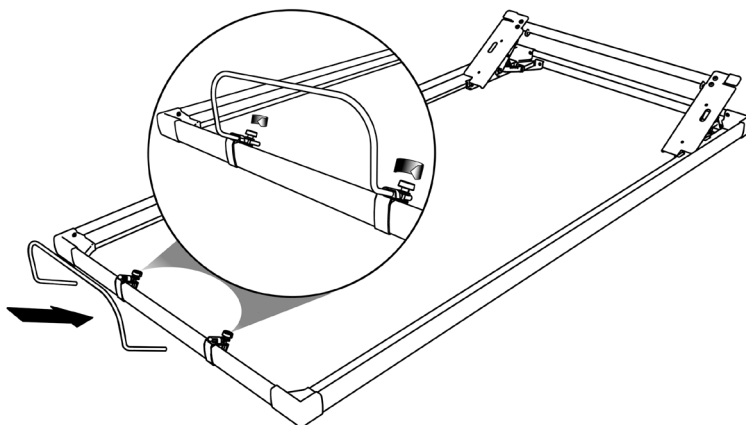
3

Version QZ mit Verlängerungselemente



*für/for/pour 190 cm/210 cm/220 cm: -10cm/+10cm/+20cm

4





Montagehinweise

Rahmentyp und Seriennummer

Das Typenschild finden Sie am Kopfende auf dem linken Längsholm unter der Kopfhochlagerung.

Mitgeliefertes Zubehör

Montagezubehör: Matratzenhalter (Fußende), 4 Antirutschfolien

Anschlusszubehör: Netzgerät, Zuleitungskabel, Steuerungsbox, Kabel-Handschalte (x82), Funk-Fernbedienung (x83 und x84)

- 1 Einlegen in ein Bett/Bodenfreiheit:** Bitte berücksichtigen Sie den notwendigen Platzbedarf für die verstellbaren Rahmenteile z.B. bei Dachschrägen, Bettüberbauten oder gepolsterten Kopfteilen. Für die Verstellmechanik und Antriebstechnik im Unterbau wird eine Einbautiefe (Bodenfreiheit) von ca. 14 cm benötigt.

Bitte beachten Sie immer den Abstand des motorisch verstellbaren Rückenteils zum Kopfteil des Bettes. In Flachlage sollte hier ein Abstand von mindestens 1,5 cm bestehen. Um ein unbeabsichtigtes Verrutschen auszuschließen, kann der Rahmen an den vorgebohrten Punkten im Metallunterbau mit dem Bett verschraubt werden.

Seitliche Auflageleisten dürfen maximal 4 cm breit sein (Mittelzarge 8 cm). Der Motorrahmen muss immer spannungsfrei ins Bett passen.

Bei Betten mit Dreiecksauflagen (Schenkellänge max. 15 cm) bitte den Einbausatz „Verlängerungselemente“ verwenden (als Zubehör erhältlich).

Wir empfehlen für eine stabile Bettkonstruktion bei Dreiecksauflagen immer einen Auflagepunkt in der Bettseitenmitte.

Antirutschfolie

An den Auflagepunkten des Rahmens im Bettgestell anbringen. Die Folien verhindern Geräusche, die durch Verrutschen der Rahmen im Bettgestell entstehen können.

Einlegen Version QZ in Quersargbett

- 2** Maß a = 29 - 37 cm: Direkt einlegen.
- 3** Maß a = 12 - 29 cm: Verlängerungselemente QZ verwenden (separat bestellen).

Matratzenhalter

- 4** Den mitgelieferten Halter am Fußende anbringen. Die Kunststoffschellen sind vormontiert.

Anschluss und Inbetriebnahme 2-Motorer (x82) mit Kabelhandschalte

Bitte gehen Sie zur Inbetriebnahme Ihres Motorrahmens wie folgt vor:

- 1 Transportschutz: Klettbander entfernen. Pappdeckel unter dem Rahmen entfernen.
- 2 Fußteil des Rahmens hochklappen, Zugriff auf die schwarze Stofftasche (Anschlusszubehör).
- 3 Steuerungsbox und Netzgerät auspacken.
- 4 Motorrahmen ans Stromnetz anschließen.
- 5 Steuerungsbox kann seitlich am Rückenmotor aufgeschoben werden.

Motorrahmen per Kabelhandschalte verstellen.





Einstellungen vornehmen

2-Motorer (x82) mit Kabelhandschalter

- 1 Alle Antriebe gleichzeitig aufwärts
- 2 alle Antriebe gleichzeitig abwärts
- 3 Rückenverstellung aufwärts
- 4 Rückenverstellung abwärts
- 5 Beinverstellung aufwärts
- 6 Beinverstellung abwärts

Verwenden Sie die Tasten **1** bis **6**.
Solange Sie eine Taste drücken wird der entsprechende Antrieb verfahren.



Anschluss und Inbetriebnahme

3-Motorer (x83) mit Funk-Fernbedienung 4-Motorer (x84) mit Funk-Fernbedienung

Bitte gehen Sie zur Inbetriebnahme Ihres Motorrahmens wie folgt vor:

- 1 Transportschutz: Klettbandern entfernen. Pappdeckel unter dem Rahmen entfernen.
- 2 Fußteil des Rahmens hochklappen, Zugriff auf die schwarze Stofftasche (Anschlusszubehör).
- 3 Fernbedienung auspacken und Batterien einlegen.
- 4 Steuerungsbox und Netzgerät auspacken.
- 5 Steuerungsbox kann seitlich am Unterschenkelmotor aufgeschoben werden.

- 6 Fernbedienung bereithalten! Netzgerät an die Steuerungsbox und ans Stromnetz anschließen.
- 7 Nachdem die Steuerung Strom bekommen hat, innerhalb von 30 Sekunden eine beliebige Taste der Fernbedienung drücken (Plug & Connect Funktion).

Die Fernbedienung ist nun an diesem Motorrahmen angelern.

Wenn der Anlernvorgang nicht erfolgreich war, dann blinkt die Tastaturbeleuchtung im Wechsel mit der Status LED. In diesem Fall bitte den Anlern-taster an der Steuerungsbox drücken.






Einstellungen vornehmen

3-Motorer (x83) mit Funk-Fernbedienung

4-Motorer (x84) mit Funk-Fernbedienung

Verwenden sie die verschiedenen „Auf“- und „Ab“-Tasten zum Verstellen Ihres Rahmens. Solange Sie eine Taste drücken, wird der entsprechende Antrieb verfahren. Beim 3-Motorer sind die oberen 2 Tasten (Kopfverstellung) nicht belegt.

Mit  schalten Sie die integrierte Taschenlampe an.


Mit  schalten Sie die Unterbettbeleuchtung an und wieder aus (optionales Zubehör).

Mit den Tasten  rufen Sie ihre Lieblingseinstellungen ab.

Zum Nullstellen aller Antriebe halten Sie bitte die Taste  gedrückt.



Abspeichern der Lieblingspositionen

- 1 Verstellen Sie den Rahmen in die gewünschte Position.
- 2 Die Taste  3x kurz drücken.
- 3 Sofort danach eine der Tasten M1 – M3 drücken.

Die aktuelle Position ist auf der entsprechenden M-Taste zugewiesen und nun abrufbar.

Manuelles Anlernen nach der ersten Inbetriebnahme:

- 1 Anlernknopf an der Steuerungsbox drücken, weiße LED leuchtet.
- 2 Die Tasten „Kopf hoch“ und „Kopf runter“ gleichzeitig drücken. Die weiße LED erlischt.

Die Fernbedienung ist nun an diesem Motorrahmen angelernt.

Sonderfunktion Parallel-Lauf:

Bei Bedarf können mit einer Fernbedienung zwei Motorrahmen gleichzeitig angesteuert werden. Dazu im Doppelbett eine bereits angelernte Fernbedienung zusätzlich am zweiten Motorrahmen manuell anlernen. Hierbei handelt es sich aber nur um ein gleichzeitiges Ansteuern. Durch unterschiedliche Belastungen

können unterschiedliche Einstellungen entstehen. Die vor der Parallelschaltung unter M1, M2 und M3 gespeicherten Positionen bleiben je Rahmen individuell erhalten und können **nicht** gemeinsam von einer Fernbedienung abgerufen werden. Sinnvoll einsetzbar im Parallel-Lauf sind also nur die Hoch- und Runter-Tasten.





Sonderfunktion Werkeinstellung:

Fernbedienung:

Diese 3 Tasten (Kopf, Rücken Unterschenkel runter) so lange drücken, bis die Status-LED dauerhaft leuchtet.

Steuerungsbox:

Den Taster ca. 10 Sekunden lang gedrückt halten, bis die weiße LED einmal aufleuchtet. Es sind nun keine Fernbedienungen mehr mit dem Rahmen verbunden.



Sicherheitshinweise

Beim Betätigen und im hochgestellten Zustand nicht auf den Rahmen steigen. Der Rahmen ist so konstruiert, dass bei Betätigung normalerweise keine Einklemm- oder Quetschgefahr besteht. Achten Sie trotzdem darauf, dass sich bei Betätigung des Rahmens keine Personen, insbesondere keine Kinder unter dem Rahmen befinden oder in den Mechanismus hineingreifen. Lattoflex 282 bis 984 sind Einlegerahmen für Bettgestelle. Die Nutzung ist nur nach den Maßgaben dieser Anleitung und nur für den Hausgebrauch vorgesehen.

Niemals die Kabel einklemmen, scharfkantig verlegen oder durch bewegliche Rahmenteile quetschen. Beschädigte Anschlussleitungen nur gegen Originalteile ersetzen. Beschädigungsgefahr durch Kürzen der Tragholme oder durch Demontage von Beschlagteilen.

Verstauen Sie keine Gegenstände unter dem Rahmen. Besonders Bettwäsche kann durch die Motoren Schaden nehmen.

Reinigung und Pflege

Ihre Lattoflex Unterfederung braucht keine besondere Pflege. Es genügt, wenn Sie sie einfach ab und zu mit einem feuchten Tuch abwischen. Bitte verwenden Sie weder Lösungsmittel oder Benzin, noch ätzende oder scheuernde Mittel. Immer den Netzstecker während der Reinigung aus der Steckdose ziehen.

Gelegentlich auftretende Geräusche an Kunststofflagern können mit Silikon oder besser mit Flonium behandelt werden. Benutzen Sie in keinem Fall handelsübliche Öle oder Fette.





Installation instructions

Frame type and serial number

The name plate is located at the head end on the left longitudinal beam below the raised head.

Supplied accessories

Installation accessories: mattress holder (foot end), 4 non-slip foils

Connection accessories: mains adapter, lead cable, control box, cable hand switch (x82), radio remote control (x83 und x84)

1 Placing in a bed

Please heed the necessary space for the adjustable frame parts, e.g. in rooms with inclined roofs, superstructures over the bed or padded head sections. An installation depth of approx. 14 cm (floor clearance) is needed in the substructure for the adjustment mechanism and drive system.

Please always heed the spacing of the back part with its motorised adjustment, to the head part of the bed. There should be spacing of at least 1.5 cm here when the bed is laid flat. To rule out any unintentional slipping, frame can be screwed to the bed at the pre-drilled points in the metal substructure.

Side support sections must not exceed 4 cm in width (middle frame 8 cm). The motor frame must always fit in the bed without any tension. For beds with triangular supports (leg length max. 15 cm), please use the „Extension elements“ installation kit (available as accessory). For a stable bed structure, we always recommend a supporting point in the middle of the bed for triangular supports.

Non-slip foil

Affix in the bed structure to the supporting point of the frame. The foils prevent any noise that could be caused by the frame slipping in the bed structure.

Insert version QZ in cross-frame beds

- 2 Dimension a = 29 - 37 cm: Insert directly.
- 3 Dimension a = 12 - 29 cm: Use extension elements QZ (order separately).

Mattress holder

- 4 Attach the supplied holder at the foot end. The plastic clamps are premounted.

Connection and commissioning

2-Motorer (x82) with cable hand switch

Please proceed as follows to commission your motor frame:

- 1 Transport protection: Remove the Velcro® fastenings and the cardboard under the frame.
- 2 Hinge up the foot part of the frame, access to the black fabric pocket
- 3 Unpack control box and power adapter.
- 4 Connect motor frame to mains.
- 5 Control box can be pushed onto the back motor at the side.

Adjust motor frame with cable hand switch.





Adjust the settings

2-motor version (x82) with cable hand switch

- 1 All drives up at the same time
- 2 All drives down at the same time
- 3 Back adjustment up
- 4 Back adjustment down
- 5 Leg adjustment up
- 6 Leg adjustment down

Use the buttons to 1 to 6. The corresponding drive moves as long as you press and hold a button.



Connection and commissioning

3-motor version (x83) with radio remote control 4-motor version (x84) with radio remote control

Please proceed as follows to commission your motor frame:

- 1 Transport protection: Remove the Velcro® fastenings and the cardboard under the frame.
- 2 Hinge up the foot part of the frame, access to the black fabric pocket (connection accessories).
- 3 Unpack remote control and insert batteries.
- 4 Unpack control box and power adapter.
- 5 Control box can be pushed onto the calf motor at the side.
- 6 Keep remote control at the ready! Connect power adapter to the control box and to the mains
- 7 As soon as the control has power, press any button on the remote control within 30 seconds (Plug & Connect function).

The remote control has now been configured to this motor frame.

If the configuration ("teaching") was not successful, the light in the button flashes alternately with the status LED. In this case, please press the teach button on the control box.







Adjust the settings


3-motor version (x83) with radio remote control

4-motor version (x84) with radio remote control

Use the various “up” and “down” buttons to adjust your frame. The corresponding drive moves as long as you press and hold a button. In the 3-motor version, the two top buttons (head adjustment) do not have a function.

Press  to turn the integrated torch on.


Press  to turn the underbed lighting on and off again (optional accessory).

Press the  buttons to activate your favourite settings.

Please press and hold the  button to reset all drives to zero.



Save your favourite positions

- 1 Adjust the frame to the required position
- 2 Press the  button briefly 3 times.
- 3 Then press one of the buttons M1 - M3 immediately.

The current position is now allocated to the corresponding M-button and can be activated accordingly

Manual teaching after initial commissioning:

- 1 Press teach button on the control box; white LED lights up.
- 2 Press the buttons “Head up” and “Head down” at the same time. The white LED goes off again.

The remote control has now been configured to this motor frame.

Special parallel function:

If necessary, two motor frames can be controlled at the same time with one remote control. To use this function for a double bed, take the remote control that has already been configured and proceed with manual configuration („teaching”) at the second motor frame. This only refers to simultaneous control.

Different loads can result in different settings. The positions saved for M1, M2 and M3 before changing over to parallel operation remain saved individually for each frame and **cannot** be called up jointly with a remote control. Only the UP and DOWN buttons can be used appropriately in parallel operation.





Special function default setting:

Radio remote control:

Hold and press these 3 buttons (head/back/calf down) until the status LED lights up and stays on.

Control box:

Press and hold the button for approx. 10 seconds until the white LED lights up once. There are now no longer any remote controls connected to the frame.



Safety instructions

Do not climb on the frame when it is being adjusted and when it is raised. The frame is designed so that it normally poses no risk of getting clamped or crushed during operation. Even so, please make sure that there is nobody, in particular no child, under the frame or in a position to reach into the mechanism when raising or lowering the frame. Lattoflex 282 to 984 are inlay frames for bed structures. They are only intended for use according to the conditions stated in these instructions and only for domestic use.

Make sure that the cables are never clamped, placed over sharp edges or crushed between moving parts of the frame. Only use original parts to replace damaged connection leads. Shortening the support beams or dismantling attachment parts poses a risk of damage.

Do not store any items under the frame. Bedding in particular can be damaged by the motors.

Cleaning and care

Your Lattoflex spring base does not need any special care. Simply wipe it down from time to time with a damp cloth. Please do not use any solvents or benzene, or any caustic or scouring cleaning agents! Always take the mains plug out of the socket before cleaning.

Use silicone or preferably Flonium to treat any noises coming from the running surfaces of the sliding function or plastic bearings. Never use commercially available oil or grease.





Instructions de montage

Type de sommier et numéro de série

La plaque signalétique se situe côté tête sur le longeron gauche sous le relèvement de la tête.

Accessoires fournis

Accessoires de montage :
cales pour matelas (côté pieds),
4 bandes antidérapantes

Accessoires de raccordement :
bloc-system, cordon d'alimentation,
boîtier de commande, télécommande
filaire (x82), télécommande sans fil
(x83 et x84)

1 Pose dans un lit :

Tenez impérativement compte de l'espace nécessaire au déplacement des pièces réglables du sommier, p. ex. en sous-pente, lors d'une tête de lit surélevée ou d'un dossier matelassé.

La mécanique de déplacement et la technique d'entraînement intégrées au châssis exigent une profondeur d'implantation (garde au sol) d'env. 14 cm.

Respectez toujours la distance de la partie dorsale à réglage motorisé par rapport à la tête de lit. La distance devrait comporter au moins 1,5 cm en position horizontale. Il est recommandé, en vue d'exclure un glissement inopiné, de fixer le sommier avec des vis au cadre de lit en se servant des taraudages respectifs prévus sur le châssis métallique.

La largeur des barres d'appui latérales ne doit pas dépasser 4 cm (8 cm au milieu du châssis).

Veillez à ce que le sommier motorisé soit toujours adapté au lit sans la moindre contrainte. Veuillez utiliser le jeu de pièces des « éléments de rallonge » (disponible comme accessoire) pour les lits équipés d'appuis triangulaires (longueur des branches de 15 cm maximum). Nous recommandons toujours de prévoir un point d'appui au milieu du lit afin de garantir une construction solide des lits à appuis triangulaires.

Bande antidérapante

Appliquez-les sur les points d'appui du sommier dans le cadre de lit. Les bandes préviennent les nuisances sonores susceptibles de provenir du glissement du sommier installé dans le cadre de lit.

Insérer la version QZ dans le cadre de lit transversal

2 Dimension a = 29 - 37 cm: insérer directement.

3 Dimension a = 12 - 29 cm: utiliser les éléments d'extension QZ (à commander séparément).

4 Cale pour matelas

Installez la cale fournie côté pieds. Les brides de fixation en plastique sont pré-montées.





Raccordement et mise en service

Commande de 2 moteurs par télécommande filaire (x82)

Procédez comme suit pour mettre votre sommier motorisé en service :

- 1 Protection de transport: Supprimez les grâce à des bandes et le carton au-dessous du cadre.
- 2 Relevez le côté pieds du cadre pour accéder au sachet en tissu noir (accessoires de raccordement).
- 3 Déballez le boîtier de commande et le bloc-secteur.
- 4 Raccordez le sommier motorisé au secteur.
- 5 L'ouverture du boîtier de commande est possible sur le côté au niveau du moteur de déplacement des dos. Réglez le sommier motorisé avec la télécommande filaire.

Paramétrages individuels

Commande de 2 moteurs par télécommande filaire (x82)

- 1 Relèvement simultané de tous les moteurs
- 2 Abaissement simultané de tous les moteurs
- 3 Relèvement du dossier
- 4 Abaissement du dossier
- 5 Relèvement des jambes
- 6 Abaissement des jambes

Servez-vous des touches de 1 à 6. Le moteur se déplace tant que vous appuyez sur la touche s'y rapportant.





Raccordement et mise en service

Commande de 3 moteurs par télécommande sans fil (x83)

Commande de 4 moteurs par télécommande sans fil (x84)

Procédez comme suit pour mettre votre sommier motorisé en service :

- 1 Protection de transport: Supprimez les grâce à des bandes et le carton au-dessous du cadre.
- 2 Relevez le côté pieds du cadre pour accéder au sachet en tissu noir (accessoires de raccordement).
- 3 Déballez la télécommande et insérez les piles.
- 4 Déballez le boîtier de commande et le bloc-secteur
- 5 L'ouverture du boîtier de commande est possible sur le côté au niveau du moteur de déplacement des mollets.

- 6 Placez la télécommande à portée de main. Raccordez le bloc-secteur au boîtier de commande et au secteur.
- 7 Dès que la commande est alimentée en tension, appuyez sur une touche quelconque de la télécommande en l'espace de 30 secondes (fonction branché & connecté).

La télécommande est dorénavant configurée pour ce sommier motorisé.

Si la configuration a échoué, les touches de la commande clignotent par alternance avec la diode d'état. Veuillez appuyer sur la touche de configuration du boîtier de commande dans un tel cas.

Paramétrages individuels


Commande de 3 moteurs par télécommande sans fil (x83)

Commande de 4 moteurs par télécommande sans fil (x84)

Servez-vous des différentes touches pour le déplacement « vers le haut » et « vers le bas » de votre sommier. Le moteur se déplace tant que vous appuyez sur la touche s'y rapportant.

Les 2 touches du haut (de la tête réglable) ne sont pas affectées pour les sommiers à 3 moteurs.

Appuyez sur la touche  pour allumer la lampe de poche intégrée

Servez-vous de la touche  pour allumer et éteindre l'éclairage sous de lit (accessoire en option).


Appuyez sur les touches  pour accéder à vos réglages préférés.

Appuyez sans relâcher sur la touche  pour remettre tous les moteurs à zéro.





Mémorisation des positions préférées

- 1 Amenez le cadre à la position souhaitée.
- 2 Appuyez brièvement sur la touche  3 fois de suite.
- 3 Puis appuyez immédiatement sur l'une des touches de M1 à M3.

La position actuelle est affectée à la touche M s'y rapportant et dorénavant disponible.

Configuration manuelle après la première mise en service :

- 1 Appuyez sur le bouton de configuration du boîtier de commande, la diode blanche brille.
- 2 Appuyez simultanément sur les touches pour « relever la tête » et « abaisser la tête ». La diode blanche s'éteint.

La télécommande est dorénavant configurée pour ce sommier motorisé.

Fonction spéciale de déplacement parallèle :

Si nécessaire, vous pouvez commander deux sommiers motorisés simultanément avec une télécommande. Pour ce faire, vous devez configurer un second sommier motorisé pour un lit à deux places, pour lequel vous avez déjà configuré une télécommande au préalable. Il faut cependant savoir que cette fonction permet uniquement de déplacer les deux sommiers simultanément.

Les charges appliquées à chaque sommier peuvent imposer des réglages différents.

Les positions mémorisées au préalable pour M1, M2 et M3 avant le déplacement parallèle demeurent valables pour chaque sommier individuel et vous **ne pouvez pas** les consulter en même temps avec une télécommande. Par conséquent, seules les touches vers le haut et le bas sont utiles pour le déplacement parallèle.

Fonction spéciale des configurations par défaut :

Télécommande sans fil

Appuyez sur les 3 touches (abaissement de la tête, du dossier et des mollets) pendant environ 5 secondes jusqu'à ce que la diode d'état brille en permanence. La télécommande est alors directement prête pour la configuration (appuyer sur le bouton de commande).

Boîtier de commande :

Appuyez sur la touche pendant env. 10 secondes en permanence jusqu'à ce que la diode blanche brille une seule fois.

Le sommier n'est alors plus relié à une télécommande.





Consignes de sécurité

Ne montez pas sur le sommier en cours d'actionnement et en l'état relevé. Le sommier est conçu de sorte à exclure les risques de coincement ou d'écrasement en actionnement normal. Nous vous recommandons toutefois de vérifier que personne, et notamment aucun enfant, ne se trouve sous le sommier lors de son actionnement, ou puisse introduire quoi que ce soit dans le mécanisme.

Les produits Lattoflex de 282 à 984 sont des sommiers à intégrer dans des cadres de lit. L'utilisation est uniquement autorisée dans le respect de ces instructions et pour un usage personnel.

Ne coinciez jamais les câbles, veillez à ne pas les faire passer sur des arêtes vives en les posant et à éviter leur écrasement par les éléments en mouvement du sommier. Ne remplacez les câbles de raccordement endommagés que par des pièces d'origine. Vous risquez de dégrader les longerons en les raccourcissant ou les

armatures en les démontant. Ne rangez rien sous le sommier. Les moteurs risquent toujours d'endommager les parures de lit.

Nettoyage et entretien

Votre sommier Lattoflex ne nécessite pas d'entretien particulier. Il suffit de l'essuyer de temps en temps avec un chiffon humide. N'utilisez ni solvant ou essence et renoncez aux produits caustiques ou abrasifs. Retirez toujours la fiche de la prise au secteur pendant le nettoyage. Traitez les nuisances sonores se présentant parfois au niveau des surfaces de déplacement de la fonction coulissante ou des paliers en plastique avec de la silicone ou, de préférence, avec du Flonium. Ne vous servez en aucun cas d'huiles ou de graisses disponibles dans le commerce.









Technische Daten

Die Motoren arbeiten mit einer Sicherheits-Kleinspannung von max. 29 V DC.	
Netzanschluss	100 V – 230 V, 50 Hz bis 60 Hz (Einphasen-Wechselstrom), max. 2,0 A
Einschaltdauer	bei maximaler Dauerlast 2min „ON“ – 18min „OFF“
Schutzklasse	IP20
Standby	ca. 0,8 Watt
Kabel-Handschalter	24 V Gleichstrom
Funk-Fernbedienung	
Stromversorgung	3 Batterien 1,5 V AAA, alternativ sind Akkus 1,2V einsetzbar
Funk-Frequenz	2,4 Ghz, Sendeleistung <1mW
LED-Taschenlampe	0,1 Watt

Technical Data

The motors work with safe low voltage of max. 29V DC.	
Mains connection	100 V – 230 V, 50 Hz to 60 Hz (single phase alternating current), max. 2.0 A
Switch-on period	2 min ON at maximum continuous load, 18 min OFF
Protection class	IP20
Standby	approx. 0.8 W
Cable hand witch	24 V direct current
Radio remote control	
Power supply	3 x 1.5 V AAA batteries or 1.2V rechargeable batteries
Radio frequency	2.4 GHz, transmitting power <1mW
LED torch	0.1 W

Caractéristiques techniques

Les moteurs fonctionnent avec un courant de sécurité à faible tension de 29 Volts C.C. maximum	
Raccord au réseau	100 V – 230 V, 50 Hz à 60Hz (courant alternatif monophasé), 2,0 A maximum
Durée de branchement	2 minutes « ON » – 18 minutes « OFF » en charge permanente maximale
Catégorie de protection	IP20
Mode de veille	env. 0,8 Watt
Télécommande filaire	24 V courant continu
Télécommande radio	
Alimentation en courant	3 piles de 1,5 Volts AAA, l'utilisation d'accumulateurs de 1,2 Volts est possible en alternative
Fréquence radio	2,4 Ghz, puissance d'émission < à 1 mW
DEL d'éclairage	0,1 Watt





9600473520000 Version 5/22 – Stand Juni '22 · technische Änderungen vorbehalten

Lattoflex · Walkmühlenstraße 93 · 27432 Bremervörde
Tel. +49 4761 979 0 · Fax +49 4761 979 161 · info@Lattoflex.com

www.lattoflex.com

